



Elettromagneti idraulici

Brochure tecnica



Elettromagneti idraulici

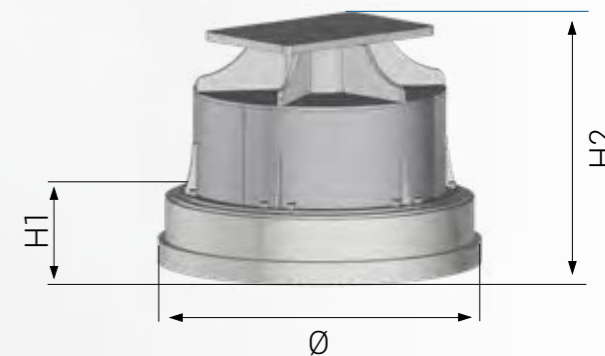
Gli elettromagneti idraulici sono tra le attrezzature ideali per la raccolta di materiali ferrosi derivati da demolizioni industriali e vengono utilizzati principalmente in impianti adibiti alla demolizione, al riciclaggio e al deposito di rottami. Sono attrezzature versatili, possono infatti essere installati su numerosi macchinari, caricatori o escavatori, che normalmente si trovano in cantiere. Questo permette di poter utilizzare la stessa attrezzatura su macchinari diversi, offrendo un vantaggio in termini di comodità ed efficienza.

La gamma ATIB Magnetics comprende tre tipologie di elettromagneti idraulici: un modello fornito di piastra con denti, uno con attacco a piastra ed uno compreso di catena.



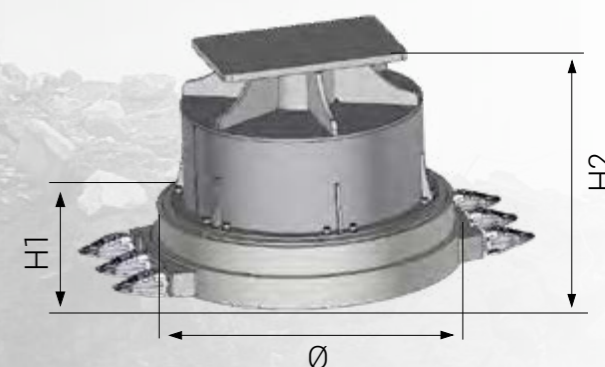
IC

Gli elettromagneti idraulici a catena sono ideali per la pulizia e la movimentazione dei rottami e sono utilizzati principalmente nei siti di riciclaggio e deposito rottami. Generalmente collegati a caricatori, sono però funzionali anche agganciati ad escavatori, ed offrono il miglior rapporto capacità/peso.



IP

Gli elettromagneti idraulici con piastra per attacco rapido possono essere agganciati senza interventi manuali da parte dell'operatore e hanno un posizionamento sul materiale più preciso, risultando estremamente efficienti. Inoltre, la piastra può essere modificata/personalizzata secondo le esigenze d'utilizzo, per potersi adattare al meglio ai macchinari impiegati. Tipicamente vengono collegati a escavatori.



ID

Gli elettromagneti idraulici con denti sono usati soprattutto in siti di demolizione. I denti sono progettati per smuovere i detriti, facilitando l'estrazione dei materiali ferrosi. Sono anche dotati di sgancio rapido e sono facilmente sostituibili in caso di usura. Questi elettromagneti sono dotati di piastra per attacco rapido, con il vantaggio di poter essere agganciati senza interventi manuali. Vengono tipicamente utilizzati con escavatori e macchinari massicci, dato il peso elevato.

MODELLI	75IC	75IP	75ID	85IC	85IP	85ID	96IC	96IP	96ID
Peso semovente (Ton) min-max	7-15	8-15	8-15	9-16	10-16	10-16	12-20	13-20	14-20
Portata minima (L/min)	50	50	50	50	50	50	50	50	50
Portata massima (L/min)	150	150	150	150	150	150	150	150	150
Pressione massima (Bar)	200	200	200	200	200	200	200	200	200
Diametro (mm)	750	750	750	850	850	850	960	960	960
H base (mm)	245	245	245	245	245	245	260	260	260
H incluso piatto/catena (mm)	1100	860	860	1100	860	860	1200	860	860
KW Potenza (kW)	2,6	2,6	2,6	3,4	3,4	3,4	4,5	4,5	4,5
Peso (kg)	600	680	730	740	820	880	840	940	1030
Tensione (V)	220	220	220	220	220	220	220	220	220

105IC	105IP	105ID	114IC	114IP	114ID	126IC	126IP	126ID	150IC	150IP	150ID
16-25	17-25	17-25	18-27	20-28	20-28	22-32	24-35	24-35	30-40	30-40	32-45
70	70	70	70	70	70	70	70	70	100	100	100
150	150	150	150	150	150	150	150	150	150	150	150
200	200	200	200	200	200	200	200	200	200	200	200
1050	1050	1050	1140	1140	1140	1260	1260	1260	1500	1500	1500
270	270	270	270	270	270	270	270	270	300	300	300
1350	840	840	1350	840	840	1400	840	840	1450	870	870
5,5	5,5	5,5	6,0	6,0	6,0	7,5	7,5	7,5	12	12	12
1200	1300	1450	1300	1400	1550	1600	1700	1850	2450	2650	2900
220	220	220	220	220	220	220	220	220	220	220	220